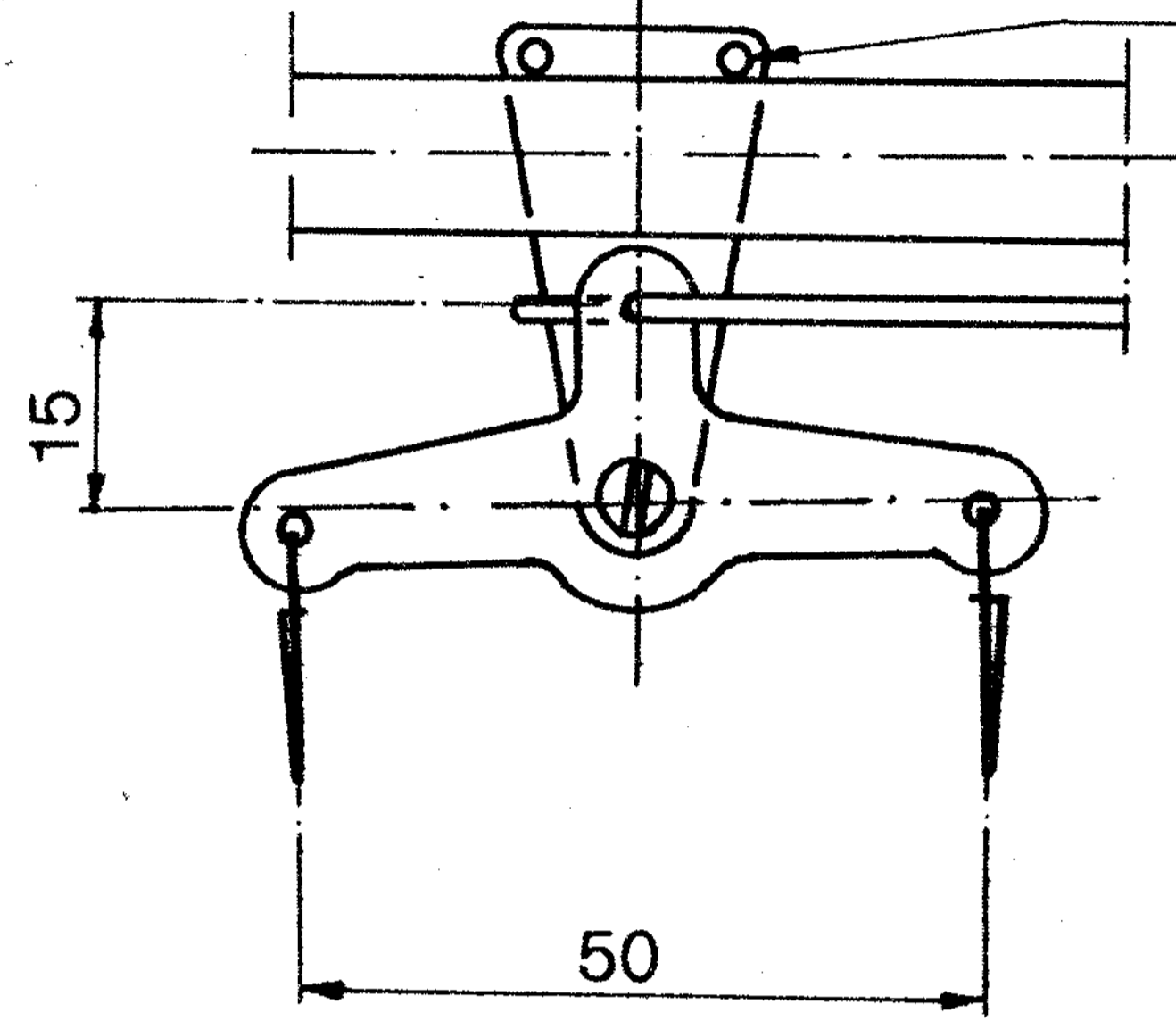
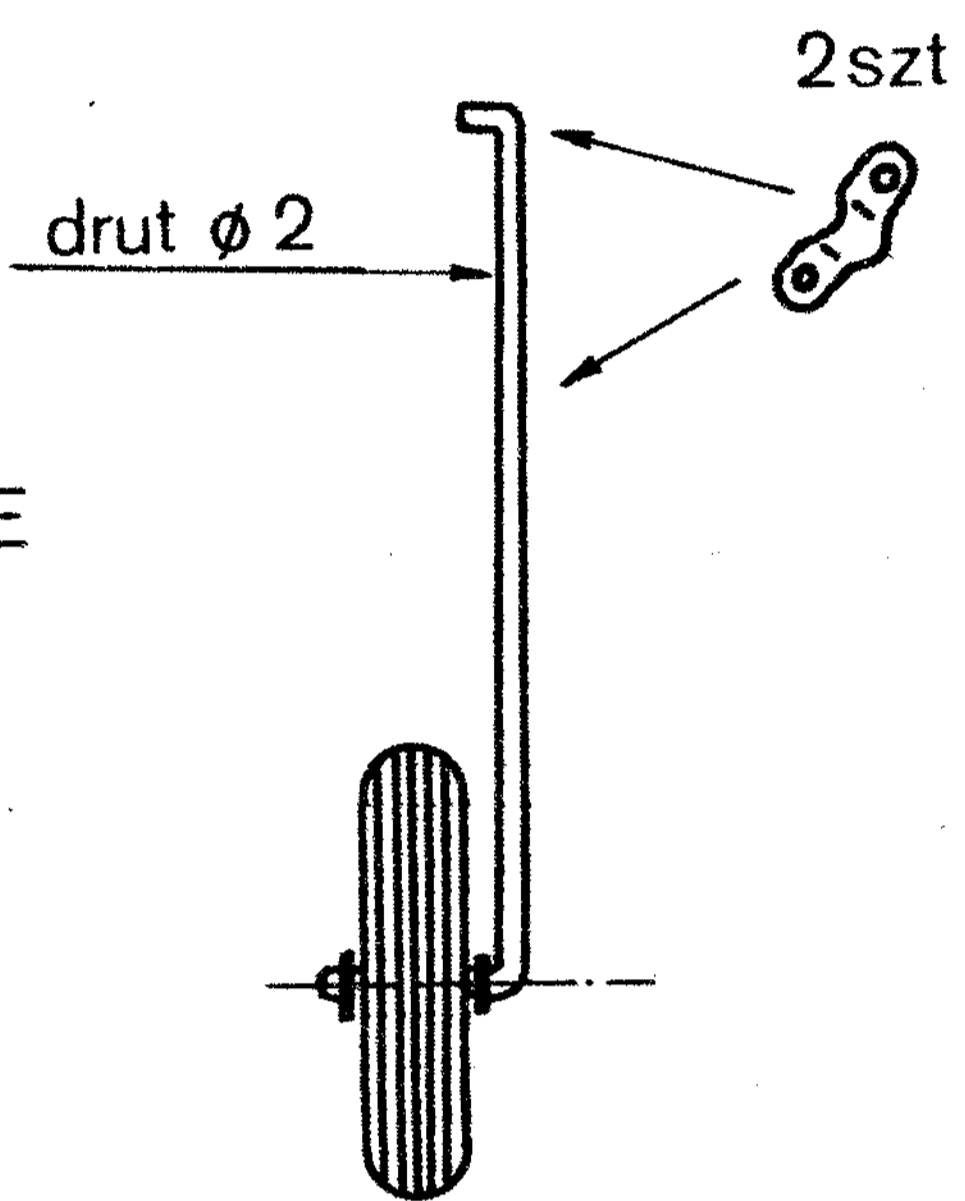


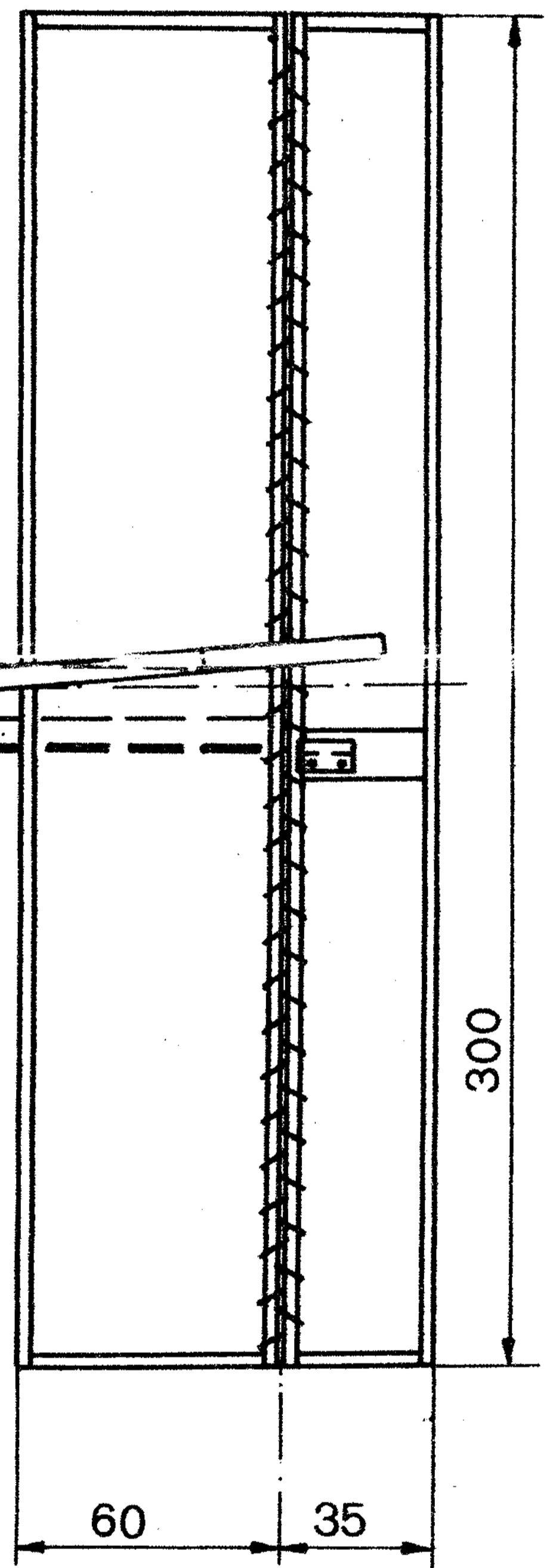
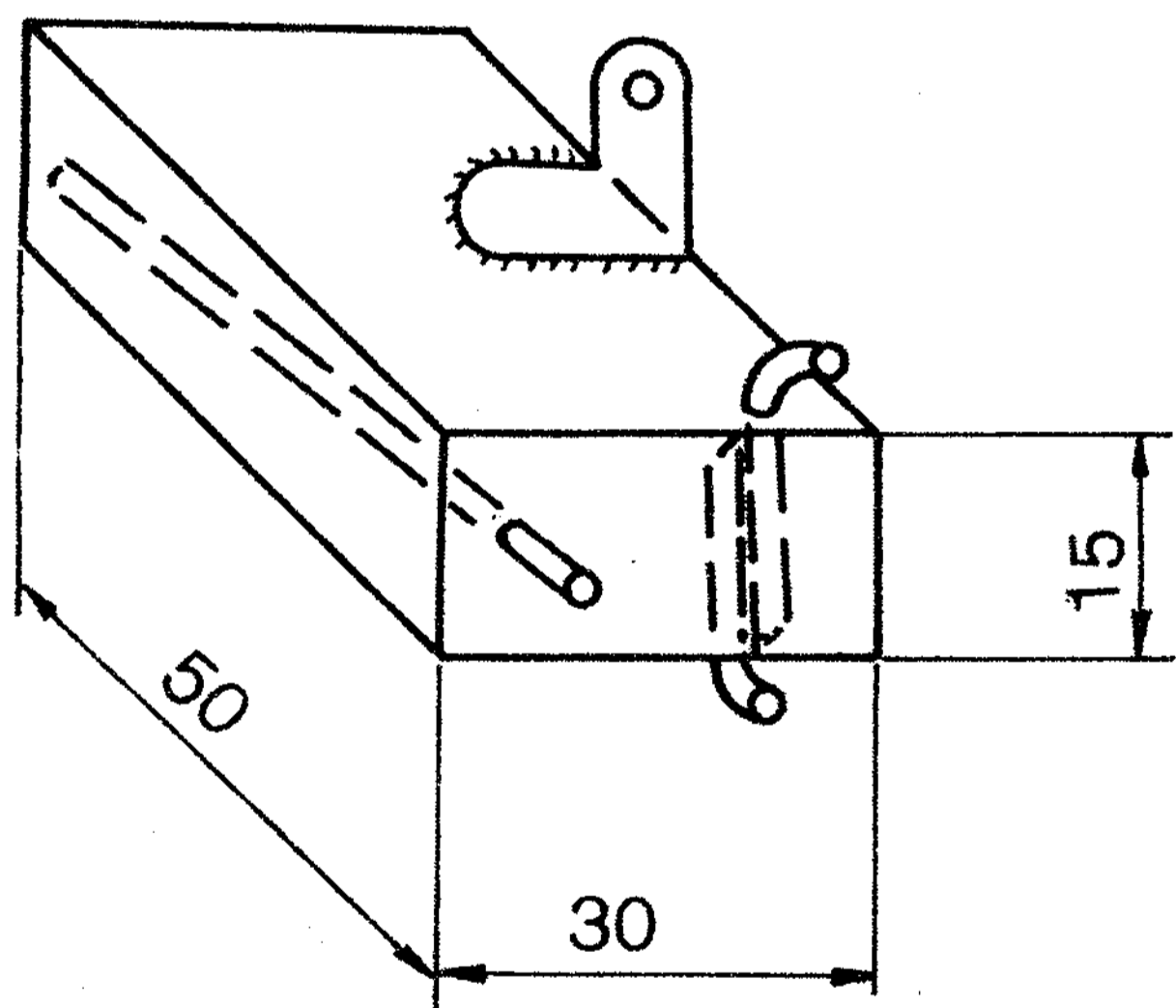
UKŁAD STEROWANIA



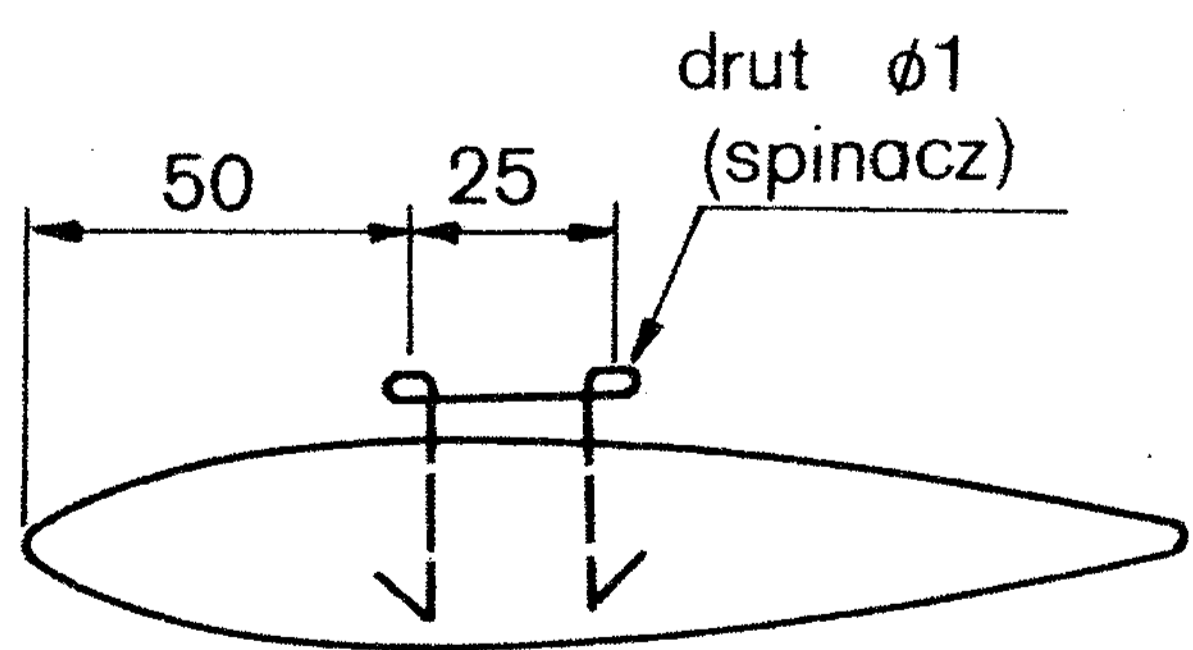
PODWOZIE



ZBIORNIK



WYPROWADZENIE LINEK



450



**SZKOLNY MODEL
NA UWIEZI**

pojemność silnika 1.5 ccm

